



**Gasdetectoren voor  
brandbare gassen, toxische  
gassen en zuurstof voor  
industriële toepassingen**

# Sensepoint XCD



## One-Stop Shop

- Versies voor brandbare gassen (katalytisch of infrarood), toxische gassen en zuurstof leverbaar
- Nieuwe en vervangende toepassingen
- Geschikt voor gebruik binnen of buiten
- Opties voor explosievaste behuizingen uit roestvrij staal of aluminium
- IP66 als standaard

## Beproefde en betrouwbare sensortechnologie

- Surecell™ electrochemische sensoren
- Giftbestendige sensoren voor brandbare gassen
- Duurzame sensoren

## Wereldwijde goedkeuringen

- Europa, Noordamerikaanse en Azië
- Compatibel met de ATEX, IECEx, UL/c-UL, KTL, PA, GB en CCCF normen

## Eenvoudig te gebruiken

- Gebruiksvriendelijk en intuïtief driekleurendisplay met achtergrondverlichting, cijfers, staafgrafiek en pictogrammen
- Volledig configureerbaar met magneetschakelaars
- Selecteerbare 4-20mA sink- of source-uitgang
- Automatische blokkering tijdens onderhoud
- Optionele MODBUS-communicatie voor diagnose/configuratie op afstand

## Kosteneffectief

- Gemeenschappelijk zenderplatform
- Minimale training vereist
- Minder reserveonderdelen
- Niet-intrusieve bediening door één persoon
- Plug-in sensorvervanging
- Optionele MODBUS multi-drop optie laat kabelbesparingen toe

## Eenvoudige installatie

- De plug-in displaymodule kan worden verwijderd om toegang te krijgen tot het klemmendeel
- Geïntegreerde montagebeugel
- 2 x M20 of ¾" NPT kabel-/leidingingen (afhankelijk van certificatie)
- Demonteerbare stekker-/busaansluitblokken voor eenvoudige bedrading
- Sink-/source-schakelaar voor de gewenste bedradingstopologie

## Gamma optionele accessoires

- Zonne- en regenkap
- Montagekit voor luchtkanalen
- Kalibratieadapter
- Verzamelconus

## Typische toepassingen

- Industriële productie-installaties
- Elektriciteitscentrales
- Waterzuiveringsfaciliteiten
- Nutsdiensten
- Productie van voedsel en dranken
- Raffinaderijen en chemische fabrieken
- Onshore olie- en gasterminals
- Productieplatforms
- Exploratie en boorwerk

**Het Sensepoint XCD-gamma omvat een uitgebreide bewaking van brandbare gassen, toxische gassen en zuurstof in potentieel explosieve atmosferen, zowel binnen als buiten. De gebruiker kan de werking van de detector aanpassen met behulp van het LCD-scherm en magneetschakelaars, zonder het toestel te moeten openen. Dit laat een niet-intrusieve bediening door één persoon toe en vermindert de tijd en de kosten voor het routineonderhoud.**

Een driekleurig LCD-scherm met achtergrondverlichting geeft duidelijk de status van de eenheid aan, zelfs vanop afstand. Als de achtergrondverlichting constant groen is, is de werking normaal; knipperend geel wijst op een storing en knipperend rood geeft een alarm aan.

Alle detectoren worden voorgeconfigureerd geleverd inclusief 2 programmeerbare alarmrelais, 1 programmeerbaar storingrelais en een 4-20mA uitgang volgens de industriestandaard (selecteerbaar sink of source) en MODBUS.

De schaal, het bereik, de relaiswerking, het alarmpunt en het elektronische tagnummer van de detector kunnen worden aangepast met behulp van het LCD-scherm van de zender en niet-intrusieve magneetschakelaars. Tijdens de afregeling worden de uitgangen automatisch geblokkeerd, zodat het risico op valse alarmen op het bedieningspaneel tijdens onderhoudswerken beperkt blijft.

De Sensepoint XCD beschikt over een geïntegreerde montageplaat voor oppervlaktemontage of kan worden gemonteerd op een horizontale of verticale pijp met behulp van de optionele pijpmontagebeugel. De elektrische installatie kan worden uitgevoerd met leidingen of kabels met een geschikte mechanische bescherming. Er zijn twee M20 of ¾"NPT ingangen voorzien (afhankelijk van de certificatie). Er wordt ook een weersbestendige kap meegeleverd voor gebruik in de zwaarste omstandigheden buitenshuis. Ander optioneel toebehoren is bijvoorbeeld een zonne-/regenkap, een montagekit voor luchtkanalen en een verzamelconus.

De Sensepoint XCD wordt gekenmerkt door een eenvoudige installatie en de snelste routinewerking want er zijn geen vuurvergunningen vereist voor werk in gevaarlijke omgevingen. Dankzij eenvoudig te vervangen plug-in sensoren wordt ook de downtime beperkt en dalen de voortgaande kosten door het gebruik van giftbestendige sensoren voor brandbare gassen en gepatenteerde Surecell™ sensoren voor toxische gassen.



1. Plaat
2. Displaymodule
3. Klemmendeel
4. Plug
5. Zender
6. Plug-in XCD-sensor
7. Sensorafdichting
8. Ingebouwde montageplaat
9. Weersbeschermskit
10. Kabel-/leidingingang (x2)
11. Certificatielabel

# Overzicht Sensepoint XCD



Er kunnen drie verschillende soorten XCD-zenders worden gebruikt met drie verschillende sensorfamilies.

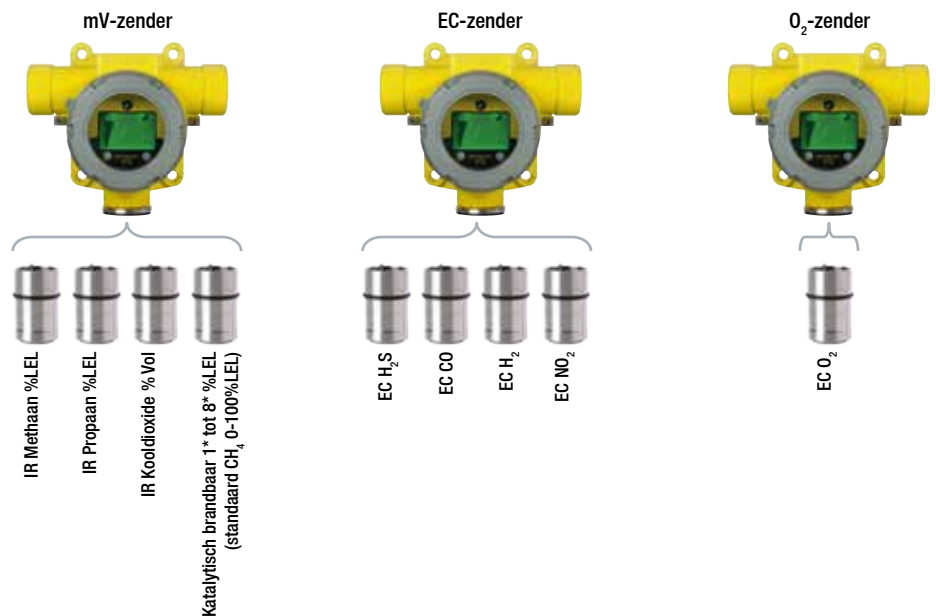
De mV-zender wordt gebruikt met de mV-familie XCD-sensoren, inclusief katalytische sensoren, voor de detectie van brandbare gassen in het bereik 0-100%LEL en infraroodsensoren (IR) voor de detectie van koolwaterstofgassen in het bereik 0-100%LEL. Twee IR koolwaterstofsensoren zijn beschikbaar: één gelineariseerd voor methaan en één gelineariseerd voor propaan. De propaanversie heeft lineaire kruisgevoeligheidsfactoren voor ethyleen, butaan en pentaan. Er is ook een IR CO<sub>2</sub>-sensor leverbaar in het bereik 0-2%Vol.

De EC-zender is bedoeld voor de EC-familie XCD-sensoren inclusief koolmonoxide (CO), waterstofsulfide, (H<sub>2</sub>S), stikstofdioxide (NO<sub>2</sub>) en waterstof (H<sub>2</sub>).

De zuurstofzender is bedoeld voor gebruik met de zuurstof (O<sub>2</sub>) XCD-sensoren.

Een zender kan automatisch elke sensor uit zijn eigen sensorfamilie herkennen. De sensor wordt gewoon in de onderzijde van de zender gestoken, waarna de zender zichzelf automatisch configureert.

Sensepoint XCD-Sensorfamilies, Gassen en Bereiken								
	Gas	Door de Gebruiker te Selecteren Volledig Schaalbereik	Standaard Bereik	Stappen	Te Selecteren IJkgasbereik	Standaard Ijkpunt		
Sensorfamilie	<b>Katalytische Paresensoren</b>							
	mV	Brandbaar 1 tot 8*	20 tot 100%LEL	100%LEL	10%LEL	30 tot 70% van geselecteerde volledige schaalbereik	50%LEL	
		<b>Infraroodsensoren</b>						
		Methaan	20 tot 100%LEL	100%LEL	10%LEL		50%LEL	
	Propaan	20 tot 100%LEL	100%LEL	10%LEL	50%LEL			
	Kooldioxide	2,00%Vol. slechts	2,00%Vol.	n.v.t.	1,00%Vol.			
	<b>Elektrochemische Sensoren</b>							
	EC	Waterstofsulfide	10,0 tot 100,0ppm	50,0ppm	0,1ppm		25ppm	
		Koolmonoxide	100 tot 1000ppm	300ppm	100ppm		100ppm	
		Waterstof	Alleen 1000ppm	1000ppm	n.v.t.		500ppm	
Stikstofdioxide		10,0 tot 50,0ppm	10,0ppm	5,0ppm	5,0ppm			
O <sub>2</sub>	Zuurstof	25,0%Vol. slechts	25,0%Vol.	n.v.t.	20,9%Vol. (Vast)	20,9%Vol.		



## Op uw plaatsen, klaar, start!

De Sensepoint XCD gebruikt drie duidelijk herkenbare 'verkeerslichtkleuren' om zijn status aan te geven. De grote driekleurige LCD met achtergrondverlichting brandt constant groen tijdens de normale werking, knippert geel om op een storing/waarschuwing te wijzen, en knippert rood om een alarm aan te geven. Zo kan iedereen in de omgeving onmiddellijk de status van de indicator vaststellen. Dit is met name handig als de detector zich op een moeilijk toegankelijke plaats bevindt, of als er meerdere detectoren in dezelfde omgeving opgesteld zijn.



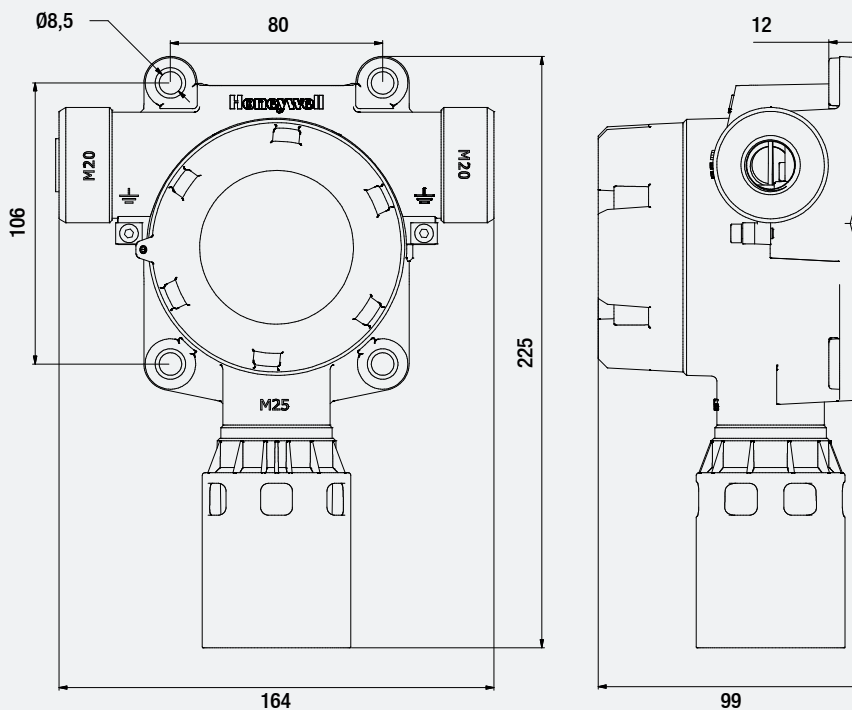
# Installatie



## Installatieafmetingen

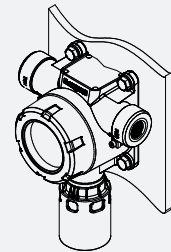
De Sensepoint XCD-zender heeft een ingebouwde montageplaat, die voorzien is van vier gaten op het huis van de zender. De zender kan rechtstreeks op een montage-oppervlak worden bevestigd, of op een horizontale of verticale pijp/structuur, met een diameter/doorsnede van 40,0-80,0mm. De optioneel leverbare pijpmontagebeugel kan daarvoor worden gebruikt.

De weergegeven kabelingangen (2 x M20) gelden voor behuizingen die voldoen aan ATEX/IECEx. UL/c-UL-versies zijn voorzien van 2 x 3/4" NPT leidingingangen. Een geschikte plug is bijgeleverd om een ongebruikte ingang af te dichten. De plug moet degelijk afgedicht zijn om de IP-klasse van de detector in stand te houden.

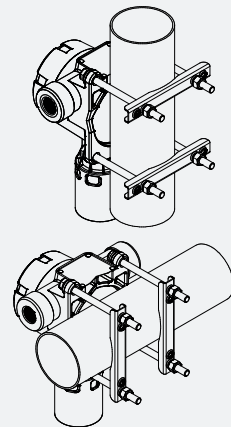


Alle afmetingen in mm.  
1" = 25,4mm

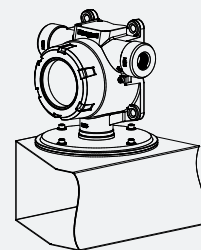
## Installatie-opties



Wandmontage



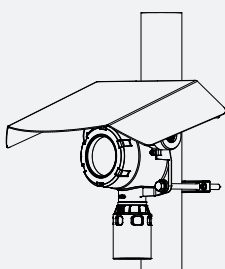
Gemonteerd op Verticale of Horizontale Pijp  
(Met optionele pijpmontagebeugel)



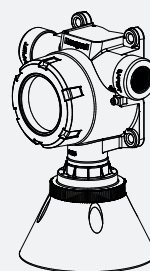
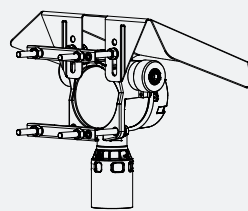
Montage op Pijp

## Ander Toebehoren

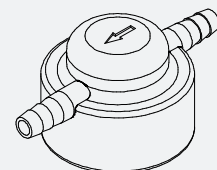
Voor de verschillende toepassingen zijn diverse accessoires verkrijgbaar:



Zonne- en Regenkap



Verzamelkegel



Begassingskap

# Installatie

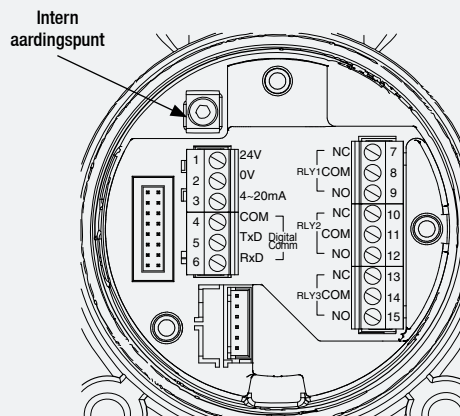


## Elektriciteit

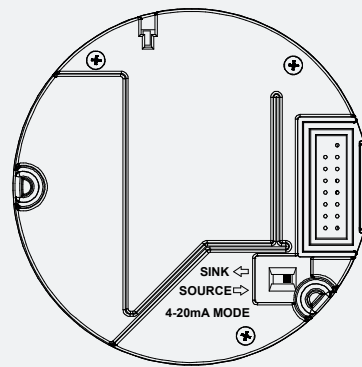
De Sensepoint XCD is ontworpen voor potentieel explosieve omgevingen. Zodoende moet de installatie gebeuren volgens de nationale richtlijnen met geschikte mechanisch afgeschermd kabels en glans of leidingen. Gebruik een kabel met een draaddoorsnede van 0,5 mm<sup>2</sup> (20 AWG) tot 2,5mm<sup>2</sup> (~13 AWG) die nodig is om een minimale bedrijfsspanning op de detector te verzekeren, afhankelijk van de geïnstalleerde kabellengte. De kabeldiameter moet zo worden gekozen, dat de minimaal vereiste spanning wordt aangehouden voor de langste geïnstalleerde kabellengte bij maximaal vermogen.

### Aansluitingen Klemmodule

Nummer Aansluitklem	Markering	Aansluiting	Omschrijving
1	24V	+V voeding	Aansluitingen van controller
2	0V	-V voeding (0 Vdc)	
3	4~20mA	Stroomuitgangssignaal	
4	COM	Ontlading	MODBUS RTU. RS485 (optioneel)
5	TxD	MODBUS B (+)	
6	RxD	MODBUS A (-)	Programmeerbaar relais 1 (Standaard A1)
7	RLY1/NC	Normaal gesloten	
8	RLY1/COM	Gemeenschappelijk	
9	RLY1/NO	Normaal geopend	Programmeerbaar relais 2 (Standaard A2)
10	RLY2/NC	Normaal gesloten	
11	RLY2/COM	Gemeenschappelijk	Programmeerbaar relais 3 (Standaard fout)
12	RLY2/NO	Normaal geopend	
13	RLY3/NC	Normaal gesloten	
14	RLY3/COM	Gemeenschappelijk	
15	RLY3/NO	Normaal geopend	



Klemmodule



Achteraanzicht Puck

Opmerking: Klemmenblokken zijn van het stekker-/bustype. Ze kunnen worden verwijderd om de bedrading te vergemakkelijken.

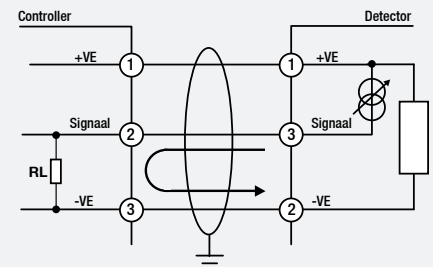
## Typische Kabellengtes

Kabelmaat (Doorsnede)	Typische Kabelgegevens		Maximale Kabellengte					
	Kabelweerstand		Katalytisch		EC		IR	
	Ω/km	Ω/mi	Meter	Feet	Meter	Feet	Meter	Feet
0,5mm <sup>2</sup> (20AWG*)	36,8	59,2	356	1167	478	1568	420	1379
1,0mm <sup>2</sup> (17AWG*)	19,5	31,4	671	2201	902	2956	793	2599
1,5mm <sup>2</sup> (16AWG*)	12,7	20,4	1031	3387	1384	4549	1217	4000
2,0mm <sup>2</sup> (14AWG*)	10,1	16,3	1296	4239	1741	5694	1531	5006
2,5mm <sup>2</sup> (13AWG*)	8	12,9	1636	5356	2197	7194	1932	6326

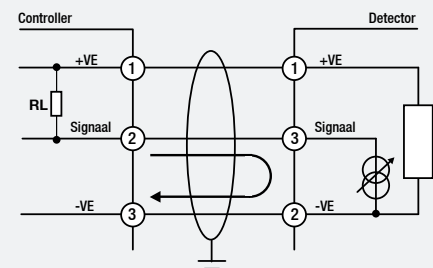
Opmerking: De tabel is enkel als richtlijn bedoeld. De gebruiker dient de maximale afstanden te berekenen op basis van de effectieve gegevens van de gebruikte kabel. Voor een typische berekening wordt uitgegaan van de minimaal gegarandeerde voedingsspanning van de controller van 24 VDC, de minimale detectorspanning van 16 VDC en de maximale voedingsspanning bij volledig alarm. R<sub>L</sub> (max) is 250ohm.

## Bedradingsschema's

De Sensepoint XCD-zender kan worden aangesloten in current-sink- of current-source-configuratie. Deze twee mogelijkheden bieden meer flexibiliteit bij de keuze van het soort regelsysteem waarmee de zender kan worden gebruikt. Sink/Source kan worden geselecteerd met de schakelaar aan de achterzijde van de displaymodule. Deze schakelaar is toegankelijk door de displaymodule tijdens de installatie/inbedrijfstelling te verwijderen.



XCD Source-Configuratie



XCD Sink-Configuratie

Opmerking: Sluit de kabelafscherming aan op de detector of de controller, niet op beiden.



# Technische Samenvatting



Sensepoint XCD-Detector																															
<b>Gebruik</b>	3-draads, 4-20 mA vaste detector met RS485 MODBUS-uitgang, ingebouwd alarm en foutrelais voor de bescherming van personeel en installatie tegen de risico's van brandbare en toxische gassen en zuurstof. Inclusief zender met lokaal scherm en volledig configureerbaar via niet-intrusieve magneetschakelaarinterface. Ruime keuze aan sensoren.																														
<b>Elektriciteit</b>	<table border="0"> <tr> <td>Bereik ingangsspanning</td> <td>16 tot 32 Vdc (24 Vdc nominaal) voor ATEX/IECEx/AP-modellen 12 tot 32 Vdc (24 Vdc nominaal) voor UL/CSA-modellen</td> </tr> <tr> <td>Max. stroomverbruik</td> <td>Het maximale stroomverbruik is afhankelijk van het gebruikte type gassensor. Elektrochemische cellen = 3,7W, IR = 3,7W en katalytisch = 4,9W Maximale inschakelstroom = 800mA bij 24VDC</td> </tr> <tr> <td>Uitgangsstroom</td> <td>Sink of source</td> </tr> <tr> <td>≥0,0&lt;1,0mA</td> <td>Storing</td> </tr> <tr> <td>2,0mA of 4,0mA (17,4mA)</td> <td>Geblokkeerd (tijdens configuratie/gebruikersinstellingen)</td> </tr> <tr> <td>4,0mA tot 20,0mA</td> <td>Normale gasmeting</td> </tr> <tr> <td>22,0mA</td> <td>Maximaal overbereik</td> </tr> <tr> <td>Klemmen</td> <td>15 x klem Schroeven geschikt voor draad met een diameter van 0,5mm<sup>2</sup> tot 2,5mm<sup>2</sup> (20AWG tot 13AWG)</td> </tr> <tr> <td>Relais</td> <td>3 x 5A bij 250VAC. Te selecteren normaal open of normaal gesloten (schakelaar) en geactiveerd/afgevallen (programmeerbaar) Alarmrelais standaard normaal open/afgevallen. Storingrelais standaard normaal open/geactiveerd</td> </tr> <tr> <td>Communicatie</td> <td>RS485, MODBUS RTU (Optioneel)</td> </tr> </table>										Bereik ingangsspanning	16 tot 32 Vdc (24 Vdc nominaal) voor ATEX/IECEx/AP-modellen 12 tot 32 Vdc (24 Vdc nominaal) voor UL/CSA-modellen	Max. stroomverbruik	Het maximale stroomverbruik is afhankelijk van het gebruikte type gassensor. Elektrochemische cellen = 3,7W, IR = 3,7W en katalytisch = 4,9W Maximale inschakelstroom = 800mA bij 24VDC	Uitgangsstroom	Sink of source	≥0,0<1,0mA	Storing	2,0mA of 4,0mA (17,4mA)	Geblokkeerd (tijdens configuratie/gebruikersinstellingen)	4,0mA tot 20,0mA	Normale gasmeting	22,0mA	Maximaal overbereik	Klemmen	15 x klem Schroeven geschikt voor draad met een diameter van 0,5mm <sup>2</sup> tot 2,5mm <sup>2</sup> (20AWG tot 13AWG)	Relais	3 x 5A bij 250VAC. Te selecteren normaal open of normaal gesloten (schakelaar) en geactiveerd/afgevallen (programmeerbaar) Alarmrelais standaard normaal open/afgevallen. Storingrelais standaard normaal open/geactiveerd	Communicatie	RS485, MODBUS RTU (Optioneel)	
Bereik ingangsspanning	16 tot 32 Vdc (24 Vdc nominaal) voor ATEX/IECEx/AP-modellen 12 tot 32 Vdc (24 Vdc nominaal) voor UL/CSA-modellen																														
Max. stroomverbruik	Het maximale stroomverbruik is afhankelijk van het gebruikte type gassensor. Elektrochemische cellen = 3,7W, IR = 3,7W en katalytisch = 4,9W Maximale inschakelstroom = 800mA bij 24VDC																														
Uitgangsstroom	Sink of source																														
≥0,0<1,0mA	Storing																														
2,0mA of 4,0mA (17,4mA)	Geblokkeerd (tijdens configuratie/gebruikersinstellingen)																														
4,0mA tot 20,0mA	Normale gasmeting																														
22,0mA	Maximaal overbereik																														
Klemmen	15 x klem Schroeven geschikt voor draad met een diameter van 0,5mm <sup>2</sup> tot 2,5mm <sup>2</sup> (20AWG tot 13AWG)																														
Relais	3 x 5A bij 250VAC. Te selecteren normaal open of normaal gesloten (schakelaar) en geactiveerd/afgevallen (programmeerbaar) Alarmrelais standaard normaal open/afgevallen. Storingrelais standaard normaal open/geactiveerd																														
Communicatie	RS485, MODBUS RTU (Optioneel)																														
<b>Constructie</b>	<table border="0"> <tr> <td><b>Materiaal</b></td> <td>Behuizing</td> <td>Epoxygelakte aluminiumlegering LM25 of 316 roestvrij staal</td> </tr> <tr> <td></td> <td>Sensor</td> <td>316 roestvrij staal</td> </tr> <tr> <td></td> <td>Weerbescherming</td> <td>Plastic</td> </tr> <tr> <td><b>Gewicht (ong.)</b></td> <td>Aluminiumlegering LM25</td> <td>2,0 kg</td> </tr> <tr> <td></td> <td>316 roestvrij staal</td> <td>5,0kg</td> </tr> <tr> <td><b>Montage</b></td> <td colspan="2">Geïntegreerde montageplaat met 4 x montagegaten geschikt voor M8-bouten Optionele pijpmontagekit voor horizontale of verticale pijp Ø1,5 tot 3" (2" nominaal)</td> </tr> <tr> <td><b>Ingangen</b></td> <td colspan="2">Europese ATEX/IECEx-versies: 2 x M20 kabelingangen Noordamerikaanse UL/c-UL-versies: 2 x ¾"NPT leidingingangen. Geschikte plug meegeleverd als slechts 1 ingang wordt gebruikt. Afdichten om IP-klasse te verzekeren</td> </tr> </table>										<b>Materiaal</b>	Behuizing	Epoxygelakte aluminiumlegering LM25 of 316 roestvrij staal		Sensor	316 roestvrij staal		Weerbescherming	Plastic	<b>Gewicht (ong.)</b>	Aluminiumlegering LM25	2,0 kg		316 roestvrij staal	5,0kg	<b>Montage</b>	Geïntegreerde montageplaat met 4 x montagegaten geschikt voor M8-bouten Optionele pijpmontagekit voor horizontale of verticale pijp Ø1,5 tot 3" (2" nominaal)		<b>Ingangen</b>	Europese ATEX/IECEx-versies: 2 x M20 kabelingangen Noordamerikaanse UL/c-UL-versies: 2 x ¾"NPT leidingingangen. Geschikte plug meegeleverd als slechts 1 ingang wordt gebruikt. Afdichten om IP-klasse te verzekeren	
<b>Materiaal</b>	Behuizing	Epoxygelakte aluminiumlegering LM25 of 316 roestvrij staal																													
	Sensor	316 roestvrij staal																													
	Weerbescherming	Plastic																													
<b>Gewicht (ong.)</b>	Aluminiumlegering LM25	2,0 kg																													
	316 roestvrij staal	5,0kg																													
<b>Montage</b>	Geïntegreerde montageplaat met 4 x montagegaten geschikt voor M8-bouten Optionele pijpmontagekit voor horizontale of verticale pijp Ø1,5 tot 3" (2" nominaal)																														
<b>Ingangen</b>	Europese ATEX/IECEx-versies: 2 x M20 kabelingangen Noordamerikaanse UL/c-UL-versies: 2 x ¾"NPT leidingingangen. Geschikte plug meegeleverd als slechts 1 ingang wordt gebruikt. Afdichten om IP-klasse te verzekeren																														
Detecteerbare Gassen en Prestaties van XCD-Sensoren																															
Gas	Door de Gebruiker te Selecteren Volledig Schaalbereik	Standaard Bereik	Stappen	Door de Gebruiker te Selecteren Ijkgasbereik	Standaard Ijkgasbereik	Reactietijd (T90) Sec.	Nauwkeurigheid	Bedrijfstemperatuur*		Standaard Alarmpunten																					
								Min	Max	A1	A2																				
<b>Elektrochemische Sensoren</b>																															
Zuurstof	25,0%Vol. slechts	25,0%Vol.	n.v.t.	20,9%Vol. (Vast)	20,9%Vol.	<30	<+/-0,5%Vol.	-20°C / -4°F	55°C / 131°F	19,5%Vol. ▼	23,5%Vol. ▲																				
Waterstofsulfide	10,0 tot 100,0ppm	50,0ppm	1ppm	30 tot 70% van ge-eleceerde volledige schaalbereik	25ppm	<50	<+/-1ppm	-20°C / -4°F	55°C / 131°F	10ppm ▲	20ppm ▲																				
Koolmonoxide	100 tot 1000 ppm	300ppm	100ppm		100ppm	<30	<+/-6ppm	-20°C / -4°F	55°C / 131°F	100ppm ▲	200ppm ▲																				
Waterstof	Alleen 1000 ppm	1000ppm	n.v.t.		500ppm	<65	<+/-25ppm	-20°C / -4°F	55°C / 131°F	200ppm ▲	400ppm ▲																				
Stikstofdioxide	10,0 tot 50,0 ppm	10,0ppm	5,0ppm		5,0ppm	<40	<+/-3 ppm of +/-20%	-20°C / -4°F	55°C / 131°F	0,7ppm ▲	2,0ppm ▲																				
<b>Katalytische Paresensoren</b>																															
Brandbaar 1 tot 8*	20 tot 100%LEL	100%LEL	10%LEL		50%LEL	<25	<+/-1,5%LEL	-20°C / -4°F	55°C / 131°F	20%LEL ▲	40%LEL ▲																				
<b>Infraroodsensoren</b>																															
Methaan	20 tot 100%LEL	100%LEL	10%LEL		50%LEL	<30	<+/-1,5%LEL	-20°C / -4°F	55°C / 131°F	20%LEL ▲	40%LEL ▲																				
Propaan	20 tot 100%LEL	100%LEL	10%LEL		50%LEL	<30	<+/-1,5%LEL	-20°C / -4°F	55°C / 131°F	20%LEL ▲	40%LEL ▲																				
Kooldioxide	2,00%Vol.	2,00%Vol.	n.v.t.		1,00%Vol.	<30	<+/-0,04%Vol.	-20°C / -4°F	55°C / 131°F	0,40%Vol. ▲	0,80%Vol. ▲																				
<p>OPMERKINGEN</p> <p>De prestatiegegevens zijn: 1. Genomen bij nominaal 20°C, 50%RH. 2. Van toepassing over het bereik 10 tot 90% van de volle schaal. 3. Gemeten op eenheden die geijkt zijn bij 50% volle schaal. 4. Nauwkeurigheid bij 10% van standaard volle schaal (typisch A1-alarm) van toegevoerd gas, of minimaal (waarbij het grootste voorrang heeft). 5. Gemeten bij 500ml/min voor IR, Toxics en O<sub>2</sub>, 1 l/min voor katalytische parel met behulp van de ijkdop (S3KCAL).</p> <p>*Uitgebreid werkingstemperatuurbereik van -40°C tot +65°C voor alle sensoren behalve voor IR- en H<sub>2</sub> EC-sensoren, met een nauwkeurigheid van +/- 30% van het toegevoerde gas van -20°C tot -40°C en +55°C tot +65°C. Langdurige werking in dit bereik kan een daling van de sensorprestaties tot gevolg hebben. Neem contact op met Honeywell Analytics voor bijkomende gegevens of details.</p>																															
<b>Certificatie</b>																															
<b>Europees Internationaal</b>	ATEX (II) 2 GD Ex d IIC Gb T6 (Tomg -40°C tot +65°C) T5 (Tomg -40°C tot +75°C) Ex tb IIIC T85°C Db IP66 T100°C (Tomg -40°C tot +75°C)																														
<b>China</b>	IECEx Ex d IIC Gb T6 (Tomg -40°C tot +65°C) T5 (Tomg -40°C tot +75°C) Ex tb IIIC T85°C Db IP66 T100°C (Tomg -40°C tot +75°C)																														
<b>Korea</b>	GB Ex d IIC T4 GB3836.1&2 -2000, PA, CCCF																														
<b>Noordamerikaanse</b>	KTL Ex d IIC T6 (-40°C tot +65°C)																														
<b>EMC</b>	UL/c-UL - Klasse I, Div 1, groepen B, C & D, Klasse I, Div 2, groepen B, C & D, Klasse II, Div 1, groepen E, F & G, Klasse II, Div 2, groepen F & G. -40°C tot +65°C																														
<b>Prestaties</b>	EN50270:2006 EN6100-6-4:2007																														
<b>Prestaties</b>	ATEX, EN60079-29-1:2007 (brandbaar), EN45544 (toxisch), EN50104 (zuurstof), EN50271 China: PA Patroonmeting (voor zender en sensoren voor toxisch gas) "CCCF" Shenyang voor brandbare gassen (goedkeuring brandweer) CSA C22.2-152																														

▲ - Alarmtoename ▼ - Alarmafname

# Technische Samenvatting Vervolg en Bestelinformatie



<b>Milieu</b>	
<b>IP-klasse</b>	IP66 conform EN60529:1992
<b>Gecertificeerd Temperatuurbereik</b>	-40°C tot +75°C Opmerking: Het display van de detector kan onleesbaar worden bij temperaturen onder -20°C, maar de gasbewakingsfunctie blijft werken. Het display is niet beschadigd en herstelt weer wanneer de temperatuur weer boven -20°C stijgt.
<b>Bedrijfsvochtigheidsgraad</b>	Continu 20-90%RH (niet-condenserend), intermitterend 10-99%RH (niet-condenserend)
<b>Bedrijfsdruk</b>	90-110 kPa (EC toxische sensoren), 80-120 kPa (EC zuurstof, katalytische parel- en infrarode sensoren)
<b>Bewaren</b>	-25°C tot +65°C
<b>Bestelinformatie</b>	
<b>Standaardlevering</b>	De Sensepoint XCD wordt geleverd met geïntegreerde wandmontageplaat, 2 x M20 kabelingang (ATEX/IECEx) of 2 x ¾"NPT leidingingen (UL/cUL), 1 x M20 of 1 x ¾"NPT plug, inbusleutel voor borgschroef, weerbestendige dop, magneet, sensorcartridge met houder, beknopte handleiding en instructiehandboek op cd. De standaardinstellingen, bereiken en ijkingen zijn 100% getest in de fabriek. Elke eenheid wordt geleverd met een ijking- en testcertificaat.
<b>Transportgegevens</b>	Afmetingen transportdoos: L315 mm (12.3") x B230 mm (8.8") x D115 mm (4.3") Gewicht bij benadering: Aluminium 2,5kg, roestvrij staal 5,5kg



## Sensepoint XCD-Detector ATEX/IECEx/KTL, PA & GB (Aluminium LM25)\*

<b>SPXCDALMFX</b>	ATEX/IECEx/KTL/PA en GB goedgekeurd SP XCD Brandbaar CAT 0-100%LEL (20 tot 100%LEL, 10%LEL) met LM25, M20 ingang
<b>SPXCDALMRX</b>	ATEX/IECEx/KTL/PA en GB goedgekeurd SP XCD (Methaan) IR 0-100%LEL (20 tot 100%LEL, 10%LEL) met LM25, M20 ingang
<b>SPXCDALMPX</b>	ATEX/IECEx/KTL/PA en GB goedgekeurd SP XCD (Propana) IR 0-100%LEL (20 tot 100%LEL, 10%LEL) met LM25, M20 ingang
<b>SPXCDALMO1</b>	ATEX/IECEx/KTL/PA en GB goedgekeurd SP XCD Zuurstof 25,0%/Vol. met LM25, M20 ingang
<b>SPXCDALMHX</b>	ATEX/IECEx/KTL/PA en GB goedgekeurd SP XCD Waterstofsulfide 0-50,0ppm (10,0 tot 100,0ppm, 1,0ppm) met LM25, M20 ingang
<b>SPXCDALMCX</b>	ATEX/IECEx/KTL/PA en GB goedgekeurd SP XCD Koolmonoxide 0-300ppm (100-1000ppm, 100ppm) met LM25, M20 ingang
<b>SPXCDALMG1</b>	ATEX/IECEx/KTL/PA en GB goedgekeurd SP XCD Waterstof 0-1000ppm met LM25, M20 ingang
<b>SPXCDALMNX</b>	ATEX/IECEx/KTL/PA en GB goedgekeurd SP XCD Stikstofdioxide 0-50,0ppm (10,0-50,0, 5,0ppm) met LM25, M20 ingang
<b>SPXCDALMB1</b>	ATEX/IECEx/KTL/PA en GB goedgekeurd SP XCD Kooldioxide IR 0-2,00%Vol. met LM25, M20 ingang

## Sensepoint XCD-Detector ATEX/IECEx/KTL, PA & GB (316 Roestvrij Staal)\*

<b>SPXCDASLFX</b>	ATEX/IECEx en AP goedgekeurd SP XCD Brandbaar CAT 0-100%LEL (20 tot 100%LEL, 10%LEL) met 316SS, M20 ingang
<b>SPXCDASLRX</b>	ATEX/IECEx en AP goedgekeurd SP XCD (Methaan) IR 0-100%LEL (20 tot 100%LEL, 10%LEL) met 316SS, M20 ingang
<b>SPXCDASLPX</b>	ATEX/IECEx en AP goedgekeurd SP XCD CH4 (Propana) IR 0-100%LEL (20 tot 100%LEL, 10%LEL) met 316SS, M20 ingang
<b>SPXCDASLMO1</b>	ATEX/IECEx en AP goedgekeurd SP XCD Zuurstof 25,0%/Vol. met 316SS, M20 ingang
<b>SPXCDASLHX</b>	ATEX/IECEx en AP goedgekeurd SP XCD Waterstofsulfide 0-50,0ppm (10,0 tot 100,0ppm, 1,0ppm) met 316SS, M20 ingang
<b>SPXCDASLXCX</b>	ATEX/IECEx en AP goedgekeurd SP XCD Koolmonoxide 0-300ppm (100-1000ppm, 100ppm) met 316SS, M20 ingang
<b>SPXCDASLGG1</b>	ATEX/IECEx en AP goedgekeurd SP XCD Waterstof 0-1000ppm met 316SS, M20 ingang
<b>SPXCDASLNNX</b>	ATEX/IECEx en AP goedgekeurd SP XCD Stikstofdioxide 0-50,0ppm (10,0-50,0, 5,0ppm) met 316SS, M20 ingang
<b>SPXCDASLMB1</b>	ATEX/IECEx en AP goedgekeurd SP XCD Kooldioxide IR 0-2,00%Vol. met 316SS, M20 ingang

## Extra Toebehoren

XCD-reservesensoren (316 roestvrij staal)			
<b>S3KCAL</b>	Ijkdop	<b>SPXCDXSFSS</b>	Brandbaar CAT 0-100%LEL (20 tot 100%LEL, 10%LEL)**
<b>SPXCDCC</b>	Verzamelconus voor gassen die lichter zijn dan lucht	<b>SPXCDXSRSS</b>	Methaan IR 0-100%LEL (20 tot 100%LEL, 10%LEL)**
<b>SPXCDDMK</b>	Montagekit voor luchtkanalen	<b>SPXCDXSPSS</b>	Propana IR 0-100%LEL (20 tot 100%LEL, 10%LEL)**
<b>SPXCDHMANEN</b>	Handleiding op papier in het Engels	<b>SPXCDXS01SS</b>	Zuurstof 25,0%/Vol. slechts
<b>SPXCDMTBR</b>	Montagebeugel (incl. bouten, moeren, beugels)	<b>SPXCDXSHSS</b>	Waterstofsulfide 0-50,0ppm (10,0 tot 100,0ppm, 1,0ppm)**
<b>SPXCDSDP</b>	Zonne- en regenkap	<b>SPXCDXSCXSS</b>	Koolmonoxide 0-300ppm (100-1000ppm, 100ppm)**
<b>00780-A-0100</b>	ATEX-gecertificeerde aansluitdoos (explosievast)	<b>SPXCDXSG1SS</b>	Waterstof 0-1000ppm slechts
		<b>SPXCDXSN1SS</b>	Stikstofdioxide 0-50,0ppm (10,0-50,0ppm, 5,0ppm)**
		<b>SPXCDXSB1SS</b>	Kooldioxide IR 0-2,00%Vol. slechts

\*Voor UL/c-UL-versies wijzigt u gewoon de letters in het onderdeelnummer voor **certificatie** en **ingang** bijv. het eerste onderdeelnummer in de tabel wordt SPXCDULNFX.

\*\*Voor meer uitleg over door de gebruiker te configureren bereiken, zie tabel "Detecteerbare gassen en prestaties van XCD-sensoren" op pagina 6.

Opmerking: Voeg 'M' toe aan het einde van het onderdeelnummer om een XCD met optionele MODBUS-uitgang te bestellen. Het eerste onderdeelnummer in de tabel wordt dan bijvoorbeeld SPXCDALMFXM.

# Honeywell Analytics Gasdetectie



Honeywell Analytics biedt oplossingen voor gasdetectie die voldoen aan de vereisten van alle toepassingen en industriesectoren. U kunt op de volgende manieren contact opnemen met Honeywell.

## Hoofdkwartier

### Europa, Midden-Oosten, Afrika

Life Safety Distribution AG  
Javastrasse 2  
8604 Hegnau  
Zwitserland  
Tel: +41 (0)44 943 4300  
Fax: +41 (0)44 943 4398  
gasdetection@honeywell.com

#### Klantenservice:

Tel: 00800 333 222 44 (gratis nummer)  
Tel: +41 44 943 4380 (alternatief nummer)  
Fax: 00800 333 222 55  
Midden-Oosten Tel: +971 4 450 5800 (vaste gasdetectie)  
Midden-Oosten Tel: +971 4 450 5852 (draagbare gasdetectie)

### Noord- en Zuid-Amerika

Honeywell Analytics Distribution Inc.  
405 Barclay Blvd.  
Lincolnshire, IL 60069  
U.S.  
Tel: +1 847 955 8200  
Gratis nummer: +1 800 538 0363  
Fax: +1 847 955 8210  
detectgas@honeywell.com

### Azië/ Pacific

Honeywell Analytics  
Azië-Pacific  
#701 Kolon Science Valley (1)  
43 Digital-Ro 34-Gil, Guro-Gu  
Seoel 152-729  
Korea  
Tel: +82 (0) 2 6909 0300  
Fax: +82 (0) 2 2025 0388  
India Tel: +91 124 4752700  
analytics.ap@honeywell.com

## Technische supportcentra

Honeywell Analytics Ltd.  
4 Stinsford Road  
Nuffield Industrial Estate  
Poole, Dorset, BH17 0RZ  
Verenigd Koninkrijk  
Tel: +44 (0) 1202 645 544  
Fax: +44 (0) 1202 645 555

Honeywell Analytics  
ZAC Athélia 4 - 375 avenue du Mistral,  
Bât B, Espace Mistral  
13600 La Ciotat,  
Frankrijk  
Tel: +33 (0) 4 42 98 17 75  
Fax: +33 (0) 4 42 71 97 05

Honeywell Analytics  
Elsenheimerstrasse 43  
80687 München,  
Duitsland  
Tel: +49 89 791 92 20  
Fax: +49 89 791 92 43

Honeywell Analytics  
P.O. Box-45595  
6th Street  
Musaffah Industrial Area  
Abu Dhabi  
UAE  
Tel: +971 2 554 6672  
Fax: +971 2 554 6672

EMEA: HAexpert@honeywell.com  
VS: ha.us.service@honeywell.com  
AP: ha.ap.service@honeywell.com

www.honeywellanalytics.com  
www.raesystems.com

**Honeywell Analytics**  
Experts in gasdetectie

**BWF**  
Technologies  
by Honeywell

**RAE**  
SYSTEMS  
by Honeywell

#### Opmerking:

Er is alles aan gedaan om de betrouwbaarheid van deze publicatie te waarborgen. Toch wordt geen enkele aansprakelijkheid aanvaard voor eventuele fouten of weglatingen. Gegevens, maar ook regels en voorschriften kunnen veranderen. Zorg er dus voor dat u altijd de nieuwste versies van regels, normen en richtlijnen bij de hand hebt. Deze publicatie is niet bedoeld als basis voor een overeenkomst.

12542\_H\_Sensepoint XCD\_DS01077\_V5\_NL

02/13

© 2013 Honeywell Analytics

**Honeywell**